

Buglo[®]



ROBINIA PLAY



naturalny
plac zabaw



Buglo®

ROBINIA PLAY



Drewno akacyjne, które dostarczymy na Twój plac zabaw pochodzi wyłącznie z europejskich plantacji. W produkcji wykorzystujemy drewno z certyfikatami **FSC** co gwarantuje, że zostało pozyskane bez naruszania bogactw biologicznych i struktury lasów.

Buglo®



Akacja zawiera duże ilości olei, które stanowią doskonały naturalny konserwant chroniący drewno przed procesami gnilnymi i szkodnikami.
Dzięki tej ochronie przez wiele lat zachowuje swe walory estetyczne i wytrzymałościowe.

Buglo[®]



Twarde drewno akacjowe to ceniony materiał budowlany,
który doskonale sprawdza się w produktach na place zabaw.

Buglo®

ROBINIA PLAY

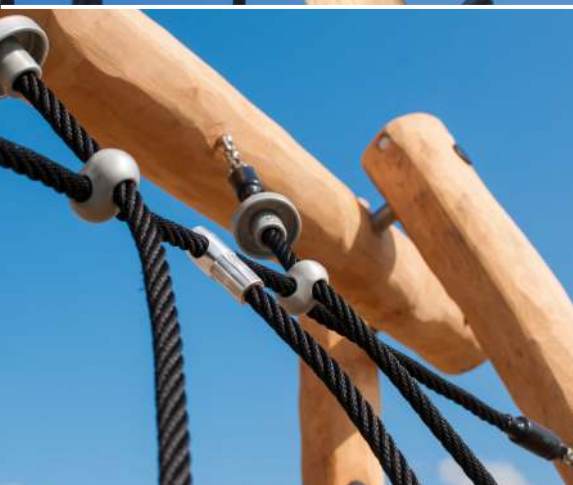


naturalny
plac zabaw

Zestawy zabawowe zbudowane z naturalnych kłód akacji dzięki swojej organicznej formie niezwykle inspirują dzieci, a dodatkowo doskonale wpisują się w każde otoczenie i tworzą nietuzinkowe dopełnienie nowoczesnej architektury.

Buglo®

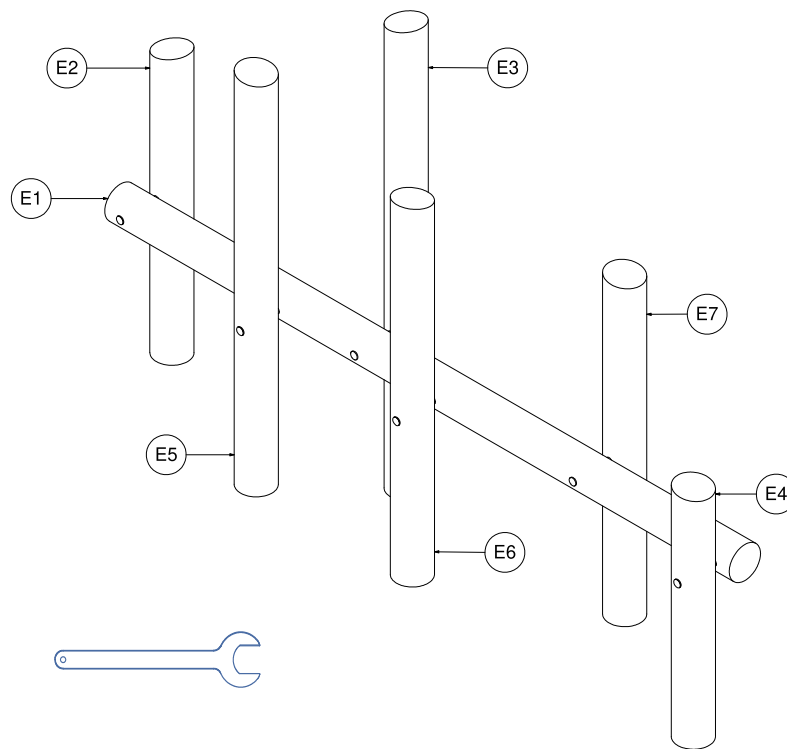
z nami to łatwiejsze niż myślisz



ROBINIA PLAY

Dbając o to aby instalacja produktów z linii ROBINIA PLAY nie była skomplikowana, a gotowe produkty po zamontowaniu całkowicie bezpieczne, opracowaliśmy szczegółowe instrukcje montażowe.





ROBINIA PLAY

W celu kontroli jakości i zgodności z normami bezpieczeństwa placów zabaw wszystkie produkty przed wysłaniem na miejsce instalacji są wstępnie montowane w naszej fabryce. W kolejnym kroku rozkładamy i oznaczamy szczegółowo każde połączenie, a następnie starannie pakujemy urządzenia. Dzięki takiej metodzie produkcji instalacja nie wymaga specjalistycznej wiedzy ani narzędzi.



Dla zapewnienia długowieczności produktom z akacji wszelkie połączenia jak śruby, tuleje dystansowe, uchwyty wykonujemy wyłącznie ze stali nierdzewnej.



Buglo®



Końce naszych belek są zabezpieczone przed pęknięciami wynikającymi z naprężeń w drewnie.

Buglo®

